



# Bombas de Paletas



Ensamblados de bombas de paletas T6 y SDV  
Cartuchos y anillos de ensamblados de bombas de paletas T6

# Ventajas Parker

Eficiencia, de hasta 94% bajo condiciones de alta presión.

Velocidad, para operar en rangos desde 600 a 3600 rpm.

Presiones de operación, de hasta 4000 PSI.

## T6C/T6CM Bomba Simple Opciones Preferentes



Kit de Cuerpos	
C24-51802-0	T6C 000 1*00 B1
Anillos	
034-59051-0	CAM T6C 005
034-59054-0	CAM T6C 010
034-59206-0	CAMT6C014
034-59207-0	CAM T6C 017
Cartuchos	
S24-30105-0	CARTR T6CM UNIT B10 CW S1
S24-30107-0	CARTR T6CM UNIT B12 CW S1
S24-30111-0	CARTR T6CM B17
S24-30115-0	CARTR T6CM UNIT B22 CW S
Flechas	
S14-24570-0	T6C SHAFT 1 ASSEMBLY
S14-24569-0	T6C SHAFT 3 ASSEMBLY
Kits de sellos	
S24-10133-0	KIT SELLOS T6C
Filtros de Presión	
WPF210QEVM2KS121	23 GPM Puertos SAE 12

## T6CC/T6CCM Bomba Doble Opciones Preferentes



Kit de Cuerpos	
C24-51829-0	BODY ASSY T6CC 0* 0* 1* C
C24-51827-0	T6CC 000 000 1*00 C111
Anillos	
034-59054-0	CAM T6C 010
034-59206-0	CAMT6C014
034-59207-0	CAM T6C 017
Cartuchos P1	
S24-40206-0	CARTR T6CCM UNIT B08 CW S
S24-40158-0	CARTR T6CCM UNIT B10 CW S
S24-40162-0	CARTR T6CCM UNIT B14 CW S
S24-40164-0	CARTR T6CCM UNIT B17 CW S
S24-40166-0	CARTR T6CCM UNIT C B20 CW
S24-40168-0	CARTR T6CCM UNIT B22 CW S
S24-40170-0	CARTR T6CCM UNIT B25 CW S
S24-40172-0	CARTR T6CCM UNIT B28 CW S
S24-45793-0	CARTR T6CCM UNIT B31 CW S1 F
Cartuchos P2	
S24-40206-0	CARTR T6CCM UNIT B08 CW S
S24-40210-0	CARTR T6CCM UNIT B12 CW S
S24-40214-0	CARTR T6CCM UNIT B17 CW S
S24-40222-0	CARTR T6CCM UNIT B28 CW S
Flechas	
S24-10346-0	SHAFT T6CC 1
S24-10347-0	SHAFT T6CC SPLIN 5 ASS
Kit de sellos	
S24-10352-0	KIT T6CC SEAL S1 SHFT 1.3
Filtros de Presión	
WPF210QEVM2KS121	23 GPM Puertos SAE 12
WPF310QEVM2KS161	40 GPM Puertos SAE 16
WPF410QEVM2KS201	110 GPM Puertos SAE 20

## Ensamblajes Opciones Preferentes

024-25515-000	T6C B17 1R** B1
024-26413-000	BOMBA T6C B14 2R** B1
024-26415-000	T6C B22 2R00 B1
024-59255-000	T6CC B20 B08 1R00 C111
024-44805-000	T6CM B12 1R** C1
024-45175-000	T6CCM B22 B14 3R** D100

## Bombas SDV Opciones Preferentes

SDV-20310-1	SDV20-1P8P-1A	Filtro de Presión WPF210QEVM2KS121
SDV-10610-1	SDV10 1P6P 1A	
SDV-20610-1C	SDV20 1P12P 1C	
SDV-20110-1C	SDV20 1P6P 1C	
SDV-20440-2	SDV20 1S9S 62A	
SDV-20310-1C	SDV20 1P8P 1C	
SDV-10210-1	SDV10 1P2P 1A	
SDV-20710-1C	SDV20 1P13P 1C	
SDV-20510-1C	SDV20 1P11P 1C	
SDV-20410-1C	SDV20 1P9P 1C	
SDV-10610-1C	SDV10 1P6P 1C	
SDV-10410-1C	SDV10 1P4P 1C	
SDV-10410-1	SDV10 1P4P 1A	
SDV-10310-1C	SDV10 1P3P 1C	

## Opciones Preferentes

Kit de Cuerpos	
C24-51808-0	T6DC 000 000 1*00 B1
Cartuchos	
S24-40193-0	CARTR T6DCM UNIT C B22 CW S1
S24-40183-0	CARTR T6DCM UNIT C B10 CW
Filtros de Presión	
WPF210QEVM2KS121	23 GPM Puertos SAE 12
WPF310QEVM2KS161	40 GPM Puertos SAE 16

## T6D Opciones Preferentes

Kit de Sellos	
S24-10170-0	PQT T6D SEAL S1
Cartuchos	
S24-30145-0	CARTR T6DM UNIT B31 CW S1
S24-40789-0	CARTR T6DM UNIT B14 CW S
Filtros de Presión	
WPF210QEVM2KS121	23 GPM Puertos SAE 12
WPF410QEVM2KS201	110 GPM Puertos SAE 20

## T6DCC Opciones Preferentes

Kit de Sellos	
S24-25575-0	PQT T6DCC SEAL S1

## T6ED Opciones Preferentes

Kit de Sellos	
S24-10219-0	PQT T6ED SEAL S1
Cartuchos	
S24-40336-0	CARTR T6EDM UNIT D B31 CW
S24-40340-0	CARTR T6EDM UNIT D B38 CW
Filtros de Presión	
WPF410QEVM2KS201	110 GPM Puertos SAE 20

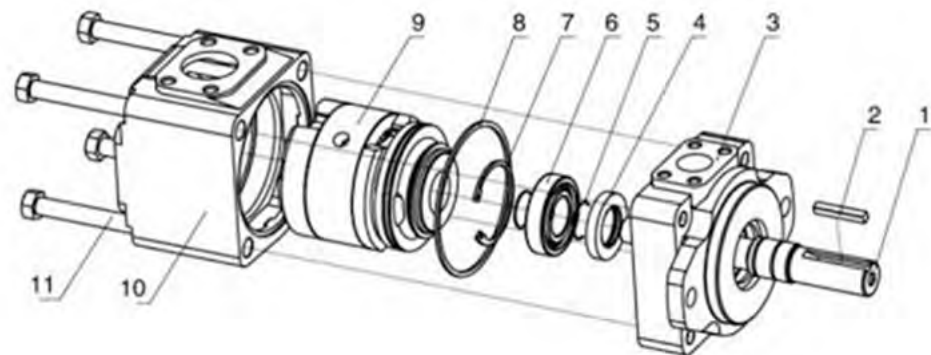
## T6E Opciones Preferentes

Kit de Sellos	
S24-10186-0	KIT T6E SEAL S1
Cartuchos	
S24-40022-0	CARTR T6EM UNIT 072 CW
Filtros de Presión	
WPF410QEVM2KS201	110 GPM Puertos SAE 20

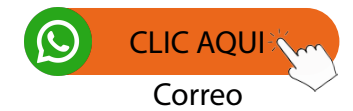
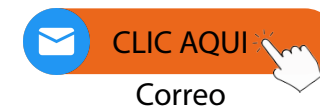


No olvides visitar nuestro micrositio donde podrás encontrar nuestra diferentes eTools, solo da clic aquí.

Aprende más sobre los ensambles de nuestras bombas dando clic en la siguiente imagen:



Da clic en el botón de tu preferencia y envía un mensaje o correo a nuestros expertos.





HIDMX-BOMBPAL-FY23

Conexiones y Mangueras Abastos S.A de C.V.  
Av. Ricardo B. Anaya No. 2014  
Col. Ricardo B. Anaya, 2° Secc.  
C.P 78390  
San Luis Potosí, S.L.P.  
Tel. 444 816 5494  
[www.cymaba.com](http://www.cymaba.com)  
¡Siguenos en Redes Sociales!

